

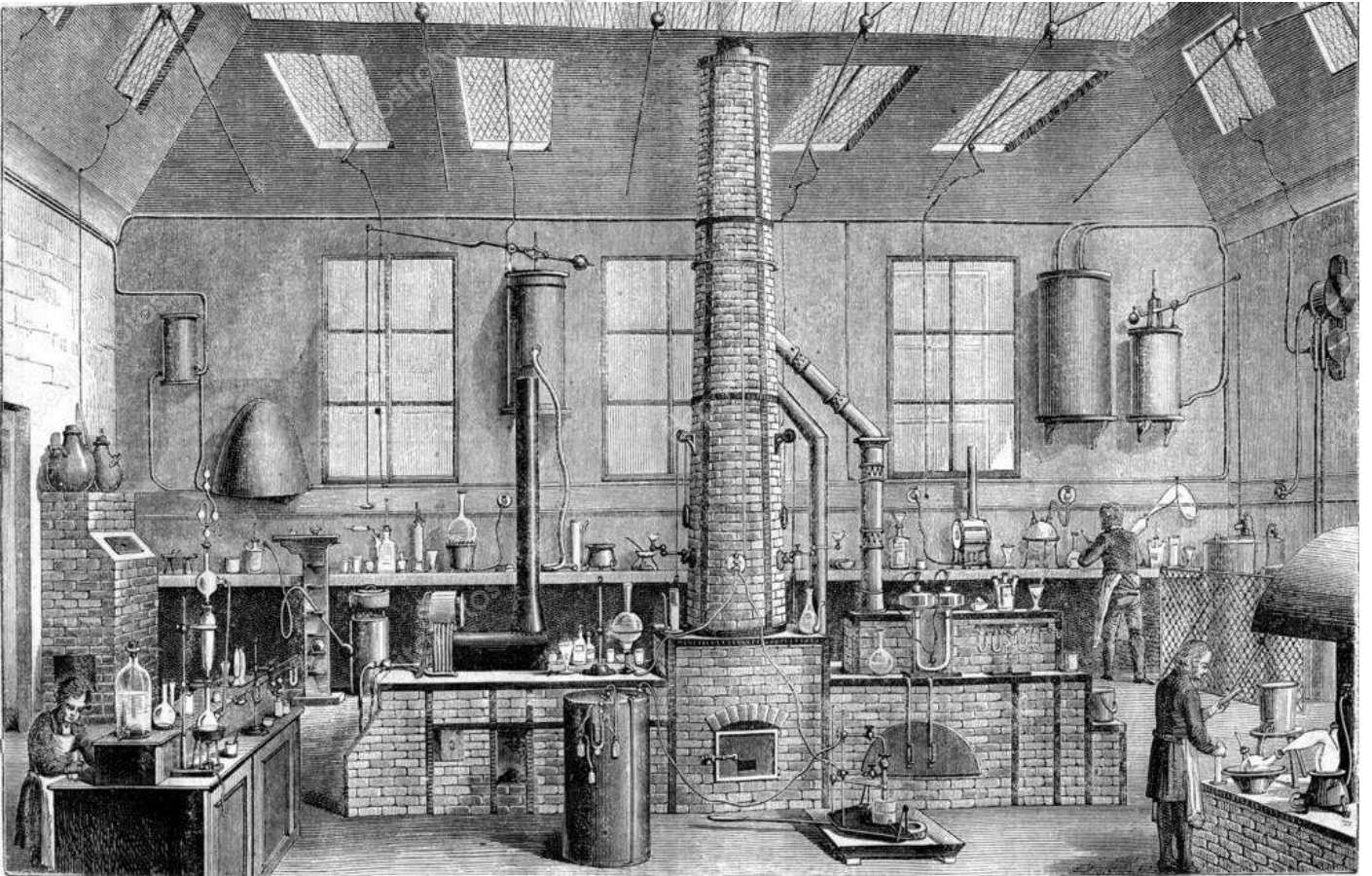
රසායනික විද්‍යාව

අධ්‍යයන පොදු සහතික පත්‍ර සාමාන්‍ය පෙළ විභාගය - 2019

විද්‍යුත් චුම්බකත්වය සහ විද්‍යුත් චුම්බක ශ්‍රේණිය

13 වන ඒකකය

(Part 01)



Chemistry Laboratory at the Ecole Normale in Paris, vintage engraved illustration. Magasin Pittoresque 1870 — Photo by Morphart

විද්‍යුත් චුම්බකත්වය සහ විද්‍යුත් චුම්බක ප්‍රේරණය

1. ප්‍රභාන චුම්බක වර්ග දෙක මොනවා ද?

.....
.....

2. චුම්බක ක්ෂේත්‍රයක් යනු කුමක් ද?

.....
.....

3. චුම්බක ක්ෂේත්‍රයක් නිර්ණය කරන ආකාරය හා එය මාලිමාවකට සිදු කරන බලපෑම පහදන්න.

.....
.....
.....
.....
.....

4. විද්‍යුත් ධාරාවක් මගින් චුම්බක ශ්‍රේණියක් අතර සම්බන්ධතාවය පහදන්න.

.....
.....
.....

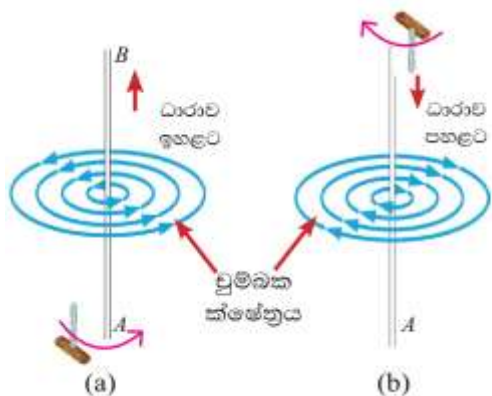
5. සන්නායකයක් තුළින් ගලන ධාරාව මගින් චුම්බක ඵලයක් ඇති වන බව පරීක්ෂණාත්මකව පහදන්න.

.....
.....
.....
.....
.....
.....
.....
.....
.....

6. සෘජු සන්නායකයක් හරහා ධාරාවක් ගලා යන විට සන්නායකය වටා ඇති වන චුම්බක ක්ෂේත්‍රයේ දිශාව සෙවීමට භාවිතා කරන ප්‍රධාන නීති දෙක කුමක් ද?

.....
.....

7. එම නීති දෙක වෙන වෙනම පහදන්න.



.....

.....

.....



.....

.....

.....

8. යම් වූම්බක ක්ෂේත්‍රයක තැබූ ධාරාවක් ගෙන යන සන්නායකයක් මත ඇතිවන බල මොනවා ද?

.....

.....

9. ෆ්ලෙම්මිංග් වමන් නියමය සඳහන් කරන්න.

.....

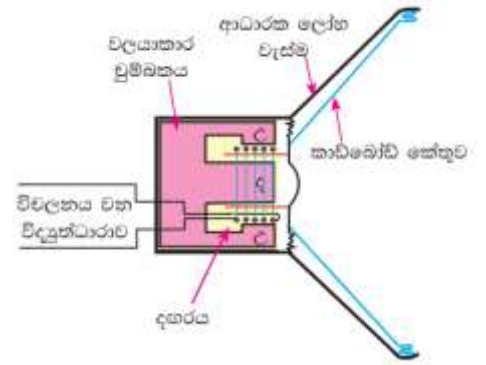
.....

.....



10. ධාරාව රැගෙන යන සන්නායකයක් මත චුම්බක ක්ෂේත්‍රයක් මගින් ඇති කරන බලය භාවිතයෙන් නිපදවා ඇති පහත උපකරණ ක්‍රියා කරන ආකාරය පහදන්න.

ශබ්ද විකාශන යන්ත්‍රය



.....

.....

.....

.....

.....

.....

.....

.....

සරළ ධාරා මෝටරය

.....

.....

.....

.....

සරළ ධාරා මෝටරයේ පහත කොටස් විස්තර කරන්න.

- ආමේචරය

.....

.....

.....

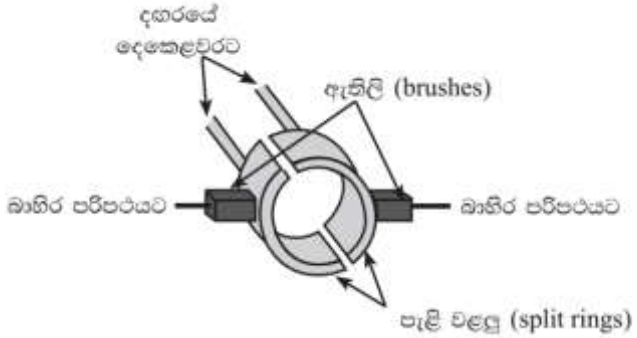
- චුම්බක ධ්‍රැව

.....

.....

.....

.....



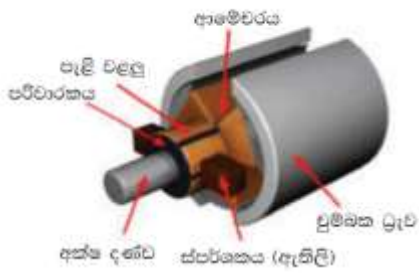
- න්‍යාදේශකය (කොමියුටේටරය)

.....

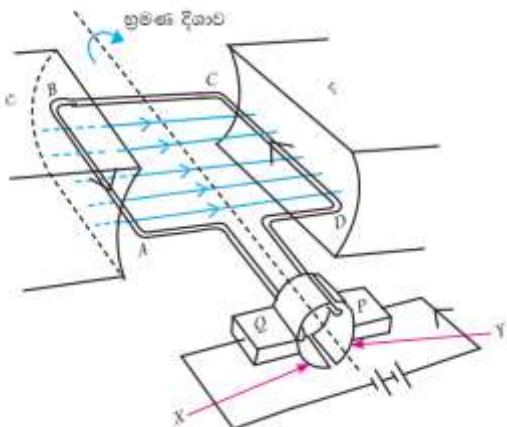
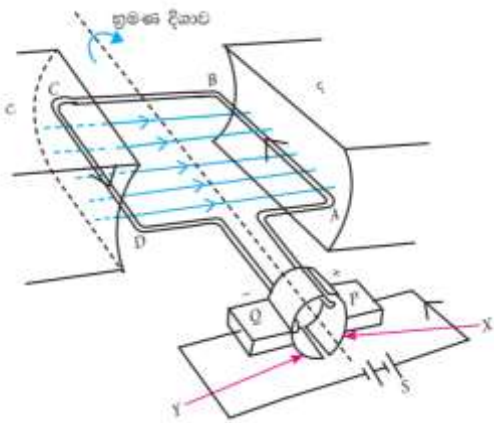
.....

.....

.....



11. සරළ ධාරා මෝටරයක ක්‍රියාකාරීත්වය පහදන්න.



.....
.....
.....
.....
.....
.....
.....

12. විද්‍යුත් චුම්බක ප්‍රේරණය යනු කුමක් ද?

.....
.....
.....

13. විද්‍යුත් චුම්බක ප්‍රේරණය භාවිතයෙන් නිපදවා ඇති උපරකණ නම් කරන්න.

.....
.....

14. ප්‍රේරිත විද්‍යුත් ගාමක බලය යනු හඳුන්වන්න.

.....
.....

15. ප්‍රේරිත විද්‍යුත් ගාමක බලය සඳහා බලපාන සාධක මොනවා ද?

.....
.....
.....

